



產品應用

【產品特性】

- 溫度補償及線性修正功能
- 工業級晶片防結露，耐壓16BAR
- 高壓、低濕，可規劃露點量測範圍為-100~+60°C
- 標配MODBUS RTU 通訊協定，RS-485通訊介面
- 體積小，堅固耐用，精確度高，長期穩定性佳
- 因應不同應用環境，提供多種規格的連接牙方便安裝
- 提供多種類比輸出訊號0-1V/0-5V/1-5V/0-10V/2-10V/0-20mA/4-20mA
- 免費專用規劃軟體，可調整規劃露點範圍，提供多種物理量選擇-露點/霜點/絕對濕度等

【應用領域】

- 壓縮空氣系統/冷凍機/吸附機
- 塑膠乾燥機/工業乾燥製程
- 造紙/化工製程監測

技術概觀

輸入

輸入訊號種類	Capacitive Humidity Sensor & PT 100 Ω
露點工作範圍	-60~+60°C

輸出

最大調整規劃範圍	露點: -100~+60°C
露點轉換其它物理量範圍	霜點: -60~0°C ; 絕對濕度(體積) 0~50000ppm/v 絕對濕度(重量) 0~50000ppm/w
輸出訊號	標配RS-485及1組類比輸出訊號 0~20mA / 4~20 mA / 0~1VDC / 0~5VDC / 0~10VDC
訊號連接方式	三線式迴路
通訊格式	標配RS-485及1組類比輸出訊號
線性精度(露點工作範圍-60~+60°C)	$\pm 2^\circ\text{C}$ (at +25°C) $\pm (0.02\% \text{F.S.}/^\circ\text{C})$
負載阻抗	電流輸出 max. 500 Ω / 電壓輸出 min. 10K Ω
輸出校準(ZERO & SPAN)調整範圍	工廠軟體規劃
反應時間 t90(溫度在+25°C)	< 20S

環境

量測介質	空氣
本體工作環境溫度	-40~+80°C
本體工作環境濕度	0~95% (非結露)
測頭工作環境溫度	-70~+80°C
儲存溫度	-25 ~ +60°C
耐壓	16bar

電氣規格

工作電源	8~35VDC & 10~30VAC
消耗電流	DC24V, 50mA

電氣連接

M12快速連接座

安裝與固定

產品安裝方式 金屬快速連接座

保護

防護等級	本體 IP : 65 (測頭 : IP 20)
電氣防護	◎逆向保護 ◎過電壓 ◎短路

材質

外殼材質	不鏽鋼SUS304
測頭材質	不鏽鋼SUS304/燒結濾頭SUS316
重量	233g

出廠設定

規劃露點量測範圍-100~+20°C ; 輸出訊號4~20mA和標配RS-485功能

選型表

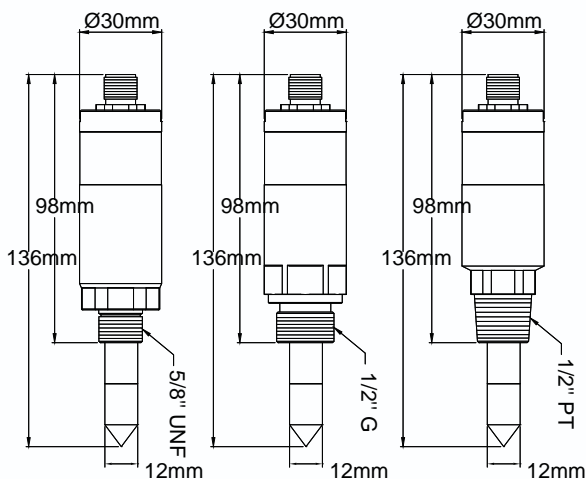
選型代號-----> **THS88 - C 1**

連接牙

【選型項目明細】

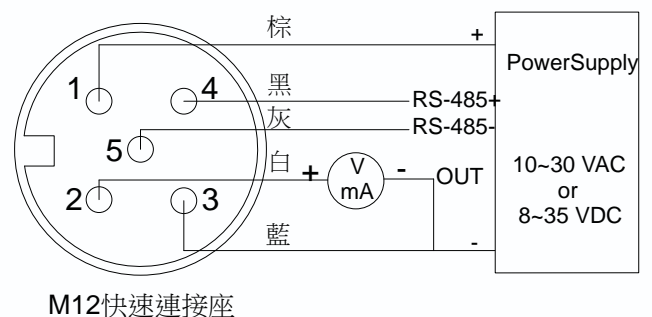
連接牙	代號
1/2" PT牙	1
1/2" G牙	2
5/8" UNF牙	3

尺寸圖



※ 標配 — PVC-5PIN 2米防水連接線

接線圖



M12快速連接座

產品配件表

產品	訂購編號 / 名稱	說明	特點
	M12-F5N-200 M12 防水連接線 長度:2米	5 PIN 母座 材質:防油PVC 線徑:22AWG (0.08mmx60) X5C	工作電壓:125V AC/DC 工作電流: 4A 工作溫度: -20°C~+85°C 防水等級: IP67 電線耐溫到105°C

USB轉RS-485通訊應用



※ 需要設備

1. PC
2. RS-485 to USB Converter
3. 電源供應器
4. THS88 UI軟體